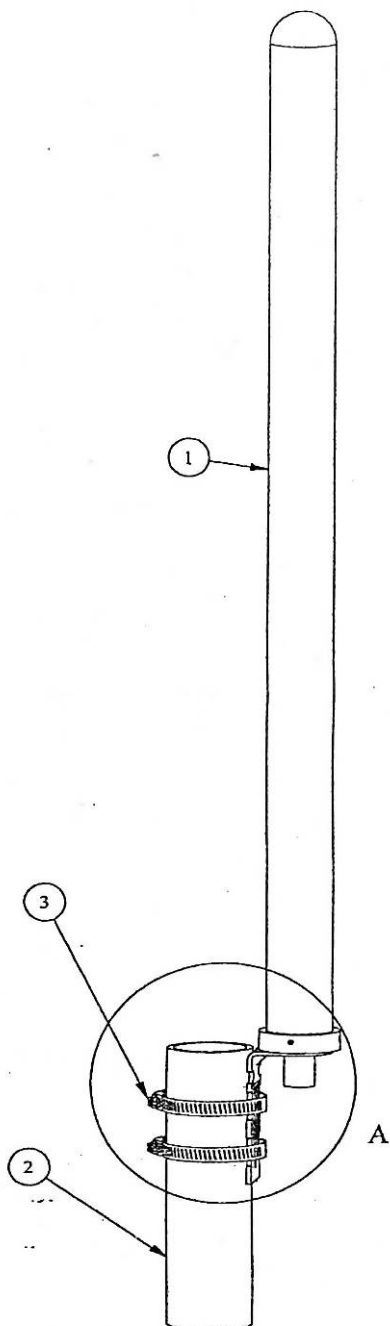
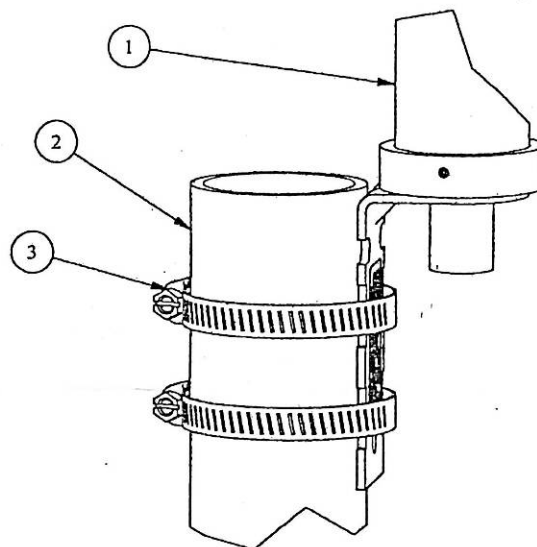


**EMC OMNI Vertical FIRE 12dBi
Com Pig-tail SMA Rev.(1mt.) incluso!!!**

INSTRUÇÕES PARA MONTAGEM



Detail A



Parts List

Item	Qty	Description
1	1	EMCTEST OMNI Antenna + Pig Tail
2	1	Pole 1"-2,4" (not supplied)
3	1	Hose clamp 29-76

Instruções de Montagem:

O kit de montagem está constituído das seguintes peças:

- 1) Antena omni com suporte em "L" inox e cabo pig-tail incluso;
- 2) Cano de fixação até "2" (não fornecido);
- 3) Duas abraçadeiras metálica com aperto fenda;
- 4) Antena com polarização VERTICAL.

Colocar o suporte e antena como na foto seguinte em lugar livre de obstáculos metálicos e concreto armado.

Não aperte com exagero as fitta metálica pode quebrar a rosca do parafuso

A antena é compatível com qualquer Ruoter, Acess Point ou placa PCI e USB wi-fi.*

EMCTEST TECNOLOGIA ELETRONICA E TELECOMUNICAÇÕES Ltda - CNPJ: 08.268.510/0001-56
Caixa postal 149, BOMBINHAS (SC) CEP 88215-000 Tel. 47-33933377 cell.(47)99389063, E.mail: emctest.technologies@gmail.com



www.emctest.com.br

